

APPLICAZIONI

Elettropompe multigiranti ad asse orizzontale sviluppano una notevole pressione e nel contempo un'elevata portata d'acqua con un basso consumo di energia. Per la grande silenziosità e le ottime caratteristiche idrauliche vengono impiegate in impianti domestici, piccola irrigazione a pioggia, lavaggio di veicoli e per l'assemblaggio di gruppi di pressione (autoclavi).

APPLICATION

Horizontal multi-impeller water pumps able to develop high pressure and a high water lift with a comparatively low power consumption.

Thanks to their silent running and very good features, they are suitable in domestic fittings by tank pressure groups, for small sprinkler irrigations and car washing.



GIRANTE - IMPELLER

LIMITI D'IMPIEGO

- Temperatura liquido fino a 35°C (per un uso domestico secondo EN 60335-2-41)
- Temperatura max. liquido: 90°C (per altri impieghi)
- Temperatura ambiente fino a 40°C
- Altezza d'aspirazione manometrica fino a 7 mt.
- Servizio continuo

MOTORE

- Monofase 230V-50Hz
- Motore elettrico ad induzione a 2 poli (n = 2850 min⁻¹)
- Isolamento Classe F
- Protezione IP 55

MATERIALI

- | | |
|---------------------|------------------------|
| - Corpo pompa | Ghisa |
| - Coperchio pompa | Ghisa |
| - Girante | Acciaio Inox AISI 304 |
| - Diffusori | Acciaio Inox AISI 304 |
| - Camicia pompa | Acciaio Inox AISI 304 |
| - Albero motore | Acciaio Inox AISI 304 |
| - Tenute meccaniche | Ceramica/Grafite/Viton |

OPERATING CONDITIONS

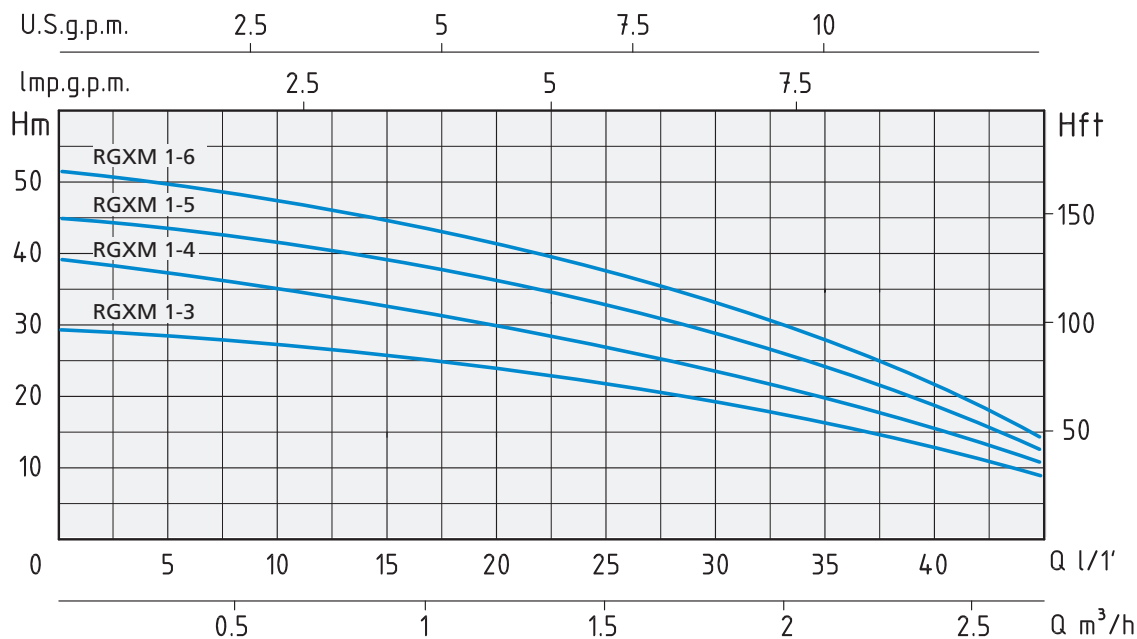
- Liquid temperature up to 35°C (for home use according to EN 60335-2-41)
- Temperature max. liquid: 90°C (for other uses)
- Ambient temperature up to 40°C
- Total suction lift up to 7 mt.
- Continuous duty

MOTOR

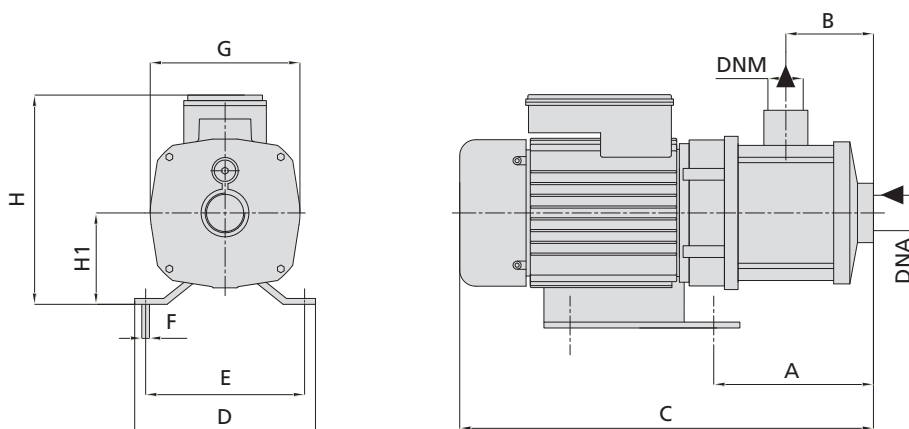
- Single-phase 230V-50Hz
- Two-Pole induction motor (n = 2850 min⁻¹)
- Insulation Class F
- Protection IP 55

MATERIALS

- | | |
|--------------------|--------------------------|
| - Pump body | Cast Iron |
| - Pump cover | Cast Iron |
| - Impeller | Stainless Steel AISI 304 |
| - Diffusers | Stainless Steel AISI 304 |
| - Pump casing | Stainless Steel AISI 304 |
| - Shaft with rotor | Stainless Steel AISI 304 |
| - Mechanical seal | Ceramic/Graphite/Viton |



TIPO TYPE	POTENZA NOMINALE NOMINAL POWER		POTENZA ASSORBITA INPUT POWER	AMPERE	Q = PORTATA - CAPACITY												
	HP	kW	kW		Monofase Single-phase	m³/h	0	0,6	1,2	1,8	2,4	3					
Monofase Single-phase					lt/1'	0	10	20	30	40	50	Prevalenza manometrica totale in m.C.A. - Total head in meters w.c.					
RGXM 1-3	0,5	0,37	0,4	1,8	H (m)	29	27	24	20	15	8						
RGXM 1-4	0,75	0,55	0,6	2,7		38	35	30	25	19	11						
RGXM 1-5	0,75	0,55	0,65	2,9		46	42	37	30	22	13						
RGXM 1-6	1	0,75	0,8	3,5		52	48	42	33	24	14						



TIPO TYPE	DIMENSIONI mm - DIMENSIONS mm												DIMENSIONI DIMENSIONS mm			PESO WEIGHT Kg
	A	B	C	D	E	F	G	H	H1	Giranti Impellers	DNA	DNM	P	L	H	
Monofase Single-phase																
RGXM 1-3	131	72	318	158	125	11	140	187	75	3	1"	1"	193	400	224	7,7
RGXM 1-4	149	90	336	158	125	11	140	187	75	4	1"	1"	193	400	224	8,1
RGXM 1-5	167	108	354	158	125	11	140	187	75	5	1"	1"	193	400	224	8,4
RGXM 1-6	203	144	390	158	125	11	140	187	75	6	1"	1"	212	454	232	9,1

APPLICAZIONI

Elettropompe multigiranti ad asse orizzontale sviluppano una notevole pressione e nel contempo un'elevata portata d'acqua con un basso consumo di energia. Per la grande silenziosità e le ottime caratteristiche idrauliche vengono impiegate in impianti domestici, piccola irrigazione a pioggia, lavaggio di veicoli e per l'assemblaggio di gruppi di pressione (autoclavi).

APPLICATION

Horizontal multi-impeller water pumps able to develop high pressure and a high water lift with a comparatively low power consumption.

Thanks to their silent running and very good features, they are suitable in domestic fittings by tank pressure groups, for small sprinkler irrigations and car washing.



GIRANTE - IMPELLER

LIMITI D'IMPIEGO

- Temperatura liquido fino a 35°C (per un uso domestico secondo EN 60335-2-41)
- Temperatura max. liquido: 90°C (per altri impieghi)
- Temperatura ambiente fino a 40°C
- Altezza d'aspirazione manometrica fino a 7 mt.
- Servizio continuo

MOTORE

- Monofase 230V-50Hz
- Motore elettrico ad induzione a 2 poli ($n = 2850 \text{ min}^{-1}$)
- Isolamento Classe F
- Protezione IP 55

MATERIALI

- | | |
|---------------------|------------------------|
| - Corpo pompa | Ghisa |
| - Coperchio pompa | Ghisa |
| - Girante | Acciaio Inox AISI 304 |
| - Diffusori | Acciaio Inox AISI 304 |
| - Camicia pompa | Acciaio Inox AISI 304 |
| - Albero motore | Acciaio Inox AISI 304 |
| - Tenute meccaniche | Ceramica/Grafite/Viton |

OPERATING CONDITIONS

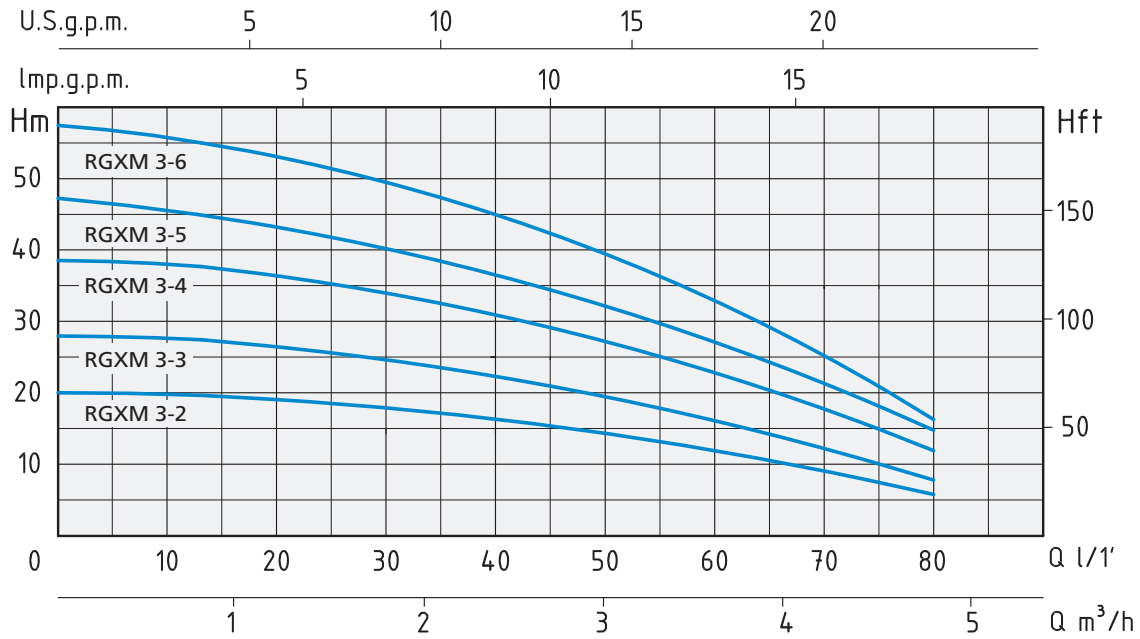
- Liquid temperature up to 35°C (for home use according to EN 60335-2-41)
- Temperature max. liquid: 90°C (for other uses)
- Ambient temperature up to 40°C
- Total suction lift up to 7 mt.
- Continuous duty

MOTOR

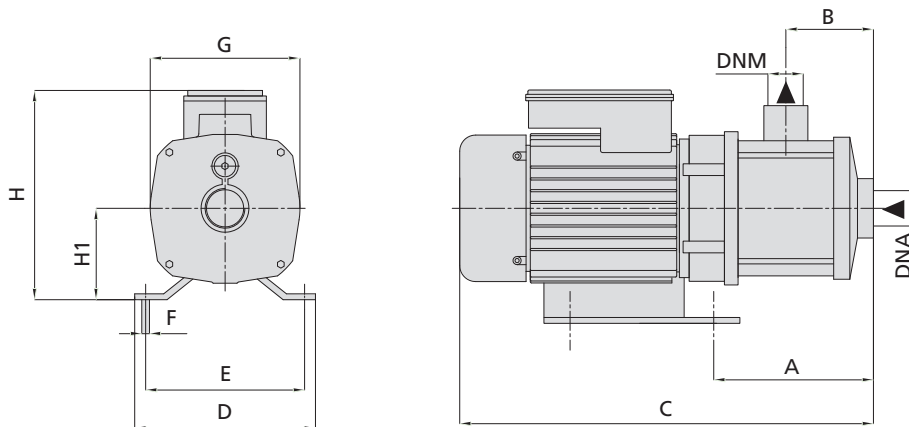
- Single-phase 230V-50Hz
- Two-Pole induction motor ($n = 2850 \text{ min}^{-1}$)
- Insulation Class F
- Protection IP 55

MATERIALS

- | | |
|--------------------|--------------------------|
| - Pump body | Cast Iron |
| - Pump cover | Cast Iron |
| - Impeller | Stainless Steel AISI 304 |
| - Diffusers | Stainless Steel AISI 304 |
| - Pump casing | Stainless Steel AISI 304 |
| - Shaft with rotor | Stainless Steel AISI 304 |
| - Mechanical seal | Ceramic/Graphite/Viton |



TIPO TYPE	POTENZA NOMINALE NOMINAL POWER		POTENZA ASSORBITA INPUT POWER	AMPERE	Q = PORTATA - CAPACITY											
	HP	kW	kW		Monofase Single-phase	m³/h	0	0,6	1,2	1,8	2,4	3	3,6	4,2	4,8	
Monofase Single-phase	P2		P1	Monofase Single-phase	lt/1'	0	10	20	30	40	50	60	70	80		
	Prevalenza manometrica totale in m.C.A. - Total head in meters w.c.															
	RGXM 3-2	0,5	0,37		0,4	1,8	H (m)	20	19	18	16,5	14,5	12,5	10,5	8	6
	RGXM 3-3	0,75	0,55		0,6	2,7	28	27	26	24,5	22,5	19,5	16	12	8	
	RGXM 3-4	0,75	0,55		0,75	3,3	38	36	35	33	31	28	24	18	12	
RGXM 3-5	1	0,75	0,85	3,7	47	45	43	41	38	34	29	22	15			
RGXM 3-6	1	0,75	0,95	4,2	57	54	51	48	45	40	33	25	16			



TIPO TYPE	DIMENSIONI mm - DIMENSIONS mm												DIMENSIONI DIMENSIONS mm	PESO WEIGHT		
	A	B	C	D	E	F	G	H	H1	Giranti Impellers	DNA	DNM			P	L
Monofase Single-phase																
RGXM 3-2	131	72	318	158	125	11	140	187	75	2	1"	1"	193	400	224	7,6
RGXM 3-3	131	72	318	158	125	11	140	187	75	3	1"	1"	193	400	224	7,7
RGXM 3-4	149	90	365	158	125	11	140	187	75	4	1"	1"	193	400	224	9,4
RGXM 3-5	167	108	383	158	125	11	140	187	75	5	1"	1"	212	454	232	10,5
RGXM 3-6	203	144	416	158	125	11	140	200	75	6	1"	1"	212	454	232	11,2

APPLICAZIONI

Elettropompe multigiranti ad asse orizzontale sviluppano una notevole pressione e nel contempo un'elevata portata d'acqua con un basso consumo di energia. Per la grande silenziosità e le ottime caratteristiche idrauliche vengono impiegate in impianti domestici, piccola irrigazione a pioggia, lavaggio di veicoli e per l'assemblaggio di gruppi di pressione (autoclavi).

APPLICATION

Horizontal multi-impeller water pumps able to develop high pressure and a high water lift with a comparatively low power consumption.

Thanks to their silent running and very good features, they are suitable in domestic fittings by tank pressure groups, for small sprinkler irrigations and car washing.



GIRANTE - IMPELLER

LIMITI D'IMPIEGO

- Temperatura liquido fino a 35°C (per un uso domestico secondo EN 60335-2-41)
Temperatura max. liquido: 90°C (per altri impieghi)
- Temperatura ambiente fino a 40°C
- Altezza d'aspirazione manometrica fino a 7 mt.
- Servizio continuo

MOTORE

- Monofase 230V-50Hz
- Motore elettrico ad induzione a 2 poli (n = 2850 min⁻¹)
- Isolamento Classe F
- Protezione IP 55

MATERIALI

- | | |
|---------------------|------------------------|
| - Corpo pompa | Ghisa |
| - Coperchio pompa | Ghisa |
| - Girante | Acciaio Inox AISI 304 |
| - Diffusori | Acciaio Inox AISI 304 |
| - Camicia pompa | Acciaio Inox AISI 304 |
| - Albero motore | Acciaio Inox AISI 304 |
| - Tenute meccaniche | Ceramica/Grafite/Viton |

OPERATING CONDITIONS

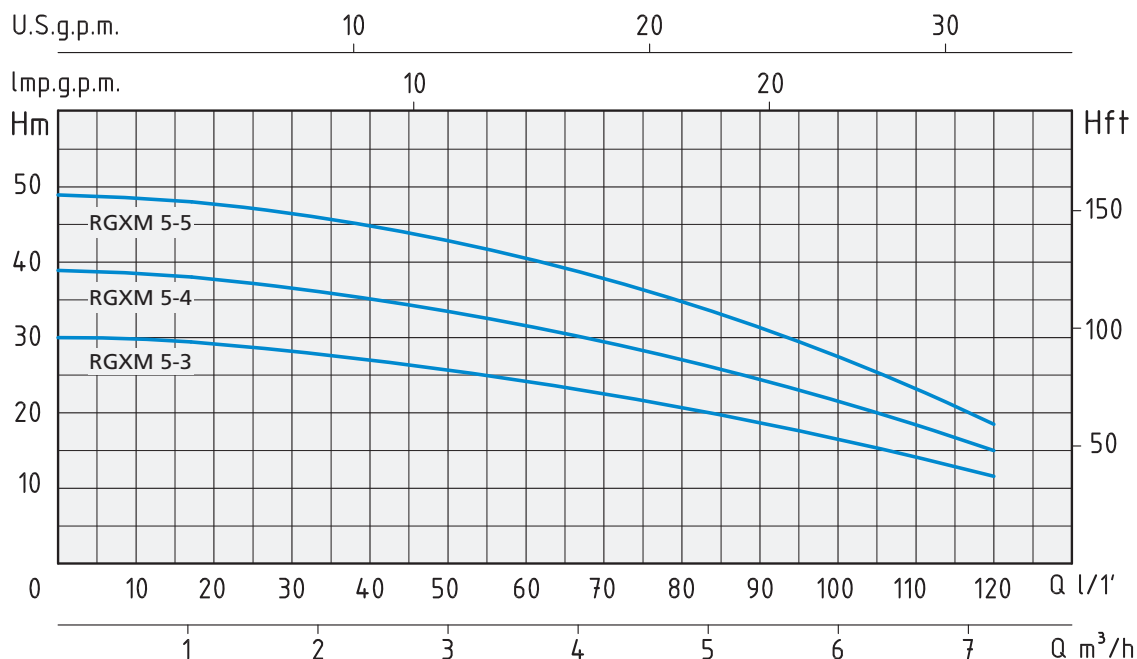
- Liquid temperature up to 35°C (for home use according to EN 60335-2-41)
Temperature max. liquid: 90°C (for other uses)
- Ambient temperature up to 40°C
- Total suction lift up to 7 mt.
- Continuous duty

MOTOR

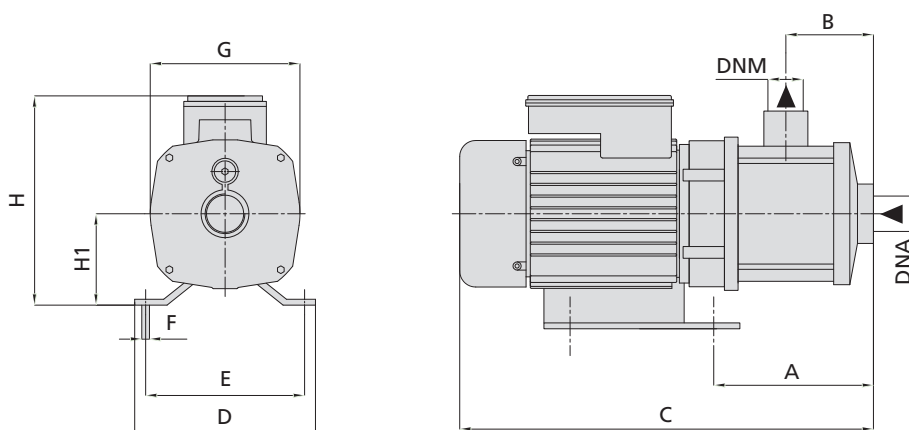
- Single-phase 230V-50Hz
- Two-Pole induction motor (n = 2850 min⁻¹)
- Insulation Class F
- Protection IP 55

MATERIALS

- | | |
|--------------------|--------------------------|
| - Pump body | Cast Iron |
| - Pump cover | Cast Iron |
| - Impeller | Stainless Steel AISI 304 |
| - Diffusers | Stainless Steel AISI 304 |
| - Pump casing | Stainless Steel AISI 304 |
| - Shaft with rotor | Stainless Steel AISI 304 |
| - Mechanical seal | Ceramic/Graphite/Viton |



TIPO TYPE	POTENZA NOMINALE NOMINAL POWER		POTENZA ASSORBITA INPUT POWER	AMPERE	Q = PORTATA - CAPACITY													
	P2		P1		Monofase Single-phase	m³/h	0	0,6	1,2	1,8	2,4	3	3,6	4,2	4,8	5,4	6	7,2
Monofase Single-phase	HP	kW	kW	Monofase Single-phase		lt/1'	0	10	20	30	40	50	60	70	80	90	100	120
						Prevalenza manometrica totale in m.C.A. - Total head in meters w.c.												
RGXM 5-3	0,75	0,55	0,8	3,5	H (m)	30	29	28	27	26	24,5	23	21,5	20	18	16	12	
RGXM 5-4	1	0,75	1,1	4,8		39	38	37	36	35	34	33	31	29	26	23	15	
RGXM 5-5	1,5	1,1	1,3	5,7		49	47	46	45	44	43	41	39	37	33	29	19	



TIPO TYPE	DIMENSIONI mm - DIMENSIONS mm												DIMENSIONI DIMENSIONS mm			PESO WEIGHT Kg
	A	B	C	D	E	F	G	H	H1	Giranti Impellers	DNA	DNM	P	L	H	
Monofase Single-phase																
RGXM 5-3	131	72	347	158	125	11	140	187	75	3	1" 1/4	1"	193	400	224	10
RGXM 5-4	149	90	362	158	125	11	140	200	75	4	1" 1/4	1"	193	400	224	10,7
RGXM 5-5	167	108	380	158	125	11	140	200	75	5	1" 1/4	1"	212	454	232	11,9